

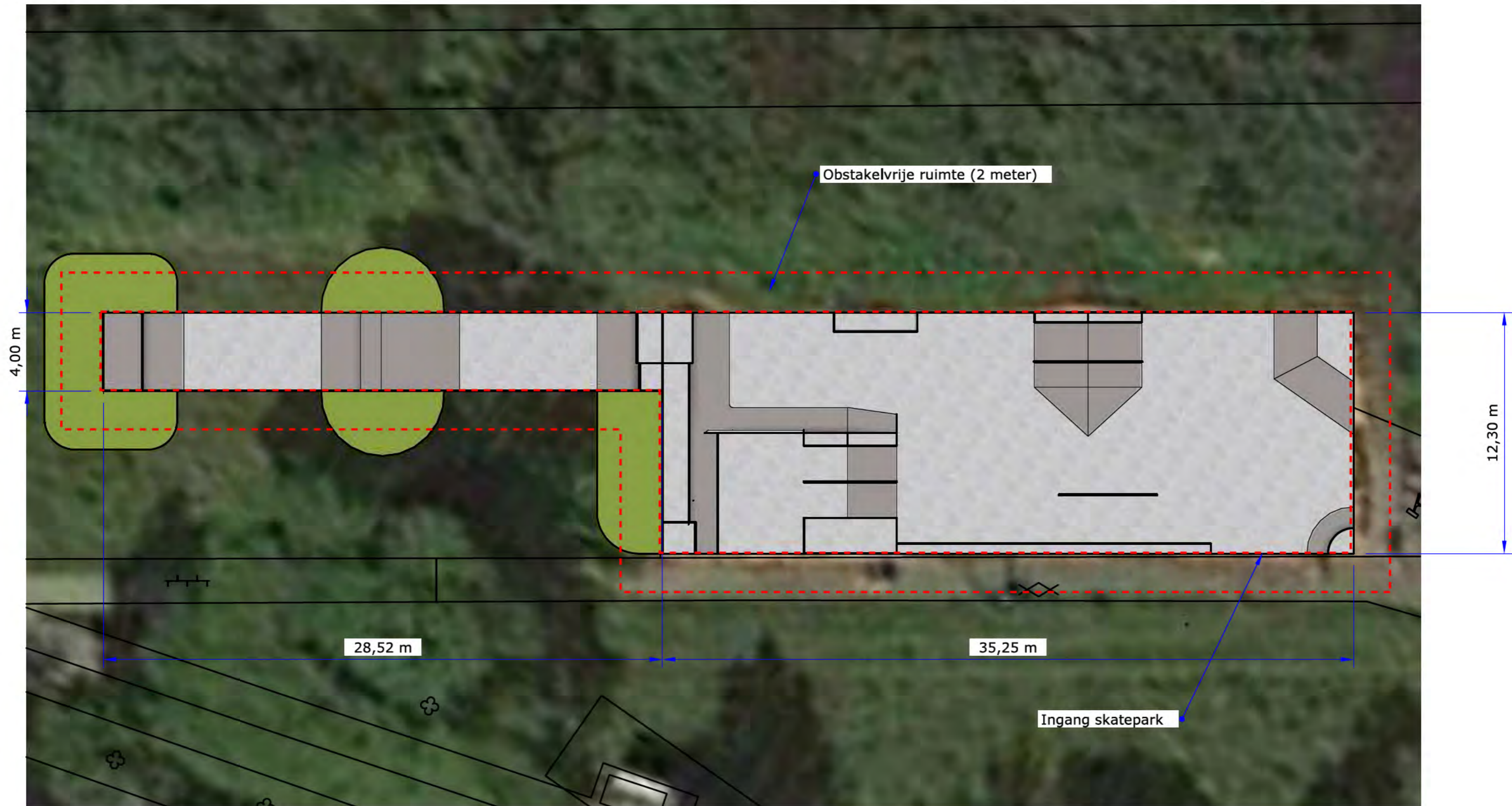
Bussum



- Vloerbeton
- Spuitbeton
- Staal (min. 4 mm wanddikte)
- Grastalud (max. 1/3)

Opdrachtgever:		Versie:	
Gem. Gooise meren		V001	
Opmaak document		W. Oelen	
Schaal	n.v.t.	04-09-2023	
Formaat	A3	Pagina	1

Bussum



- Vloerbeton
- Smitbeton
- Staal (min. 4 mm wanddikte)
- Grastalud (max. 1/3)

Opdrachtgever:		Versie:	
Gem. Gooise meren		V001	
Opmaak document		W. Oelen	
Schaal	n.v.t.	04-09-2023	
Formaat	A3	Pagina	2

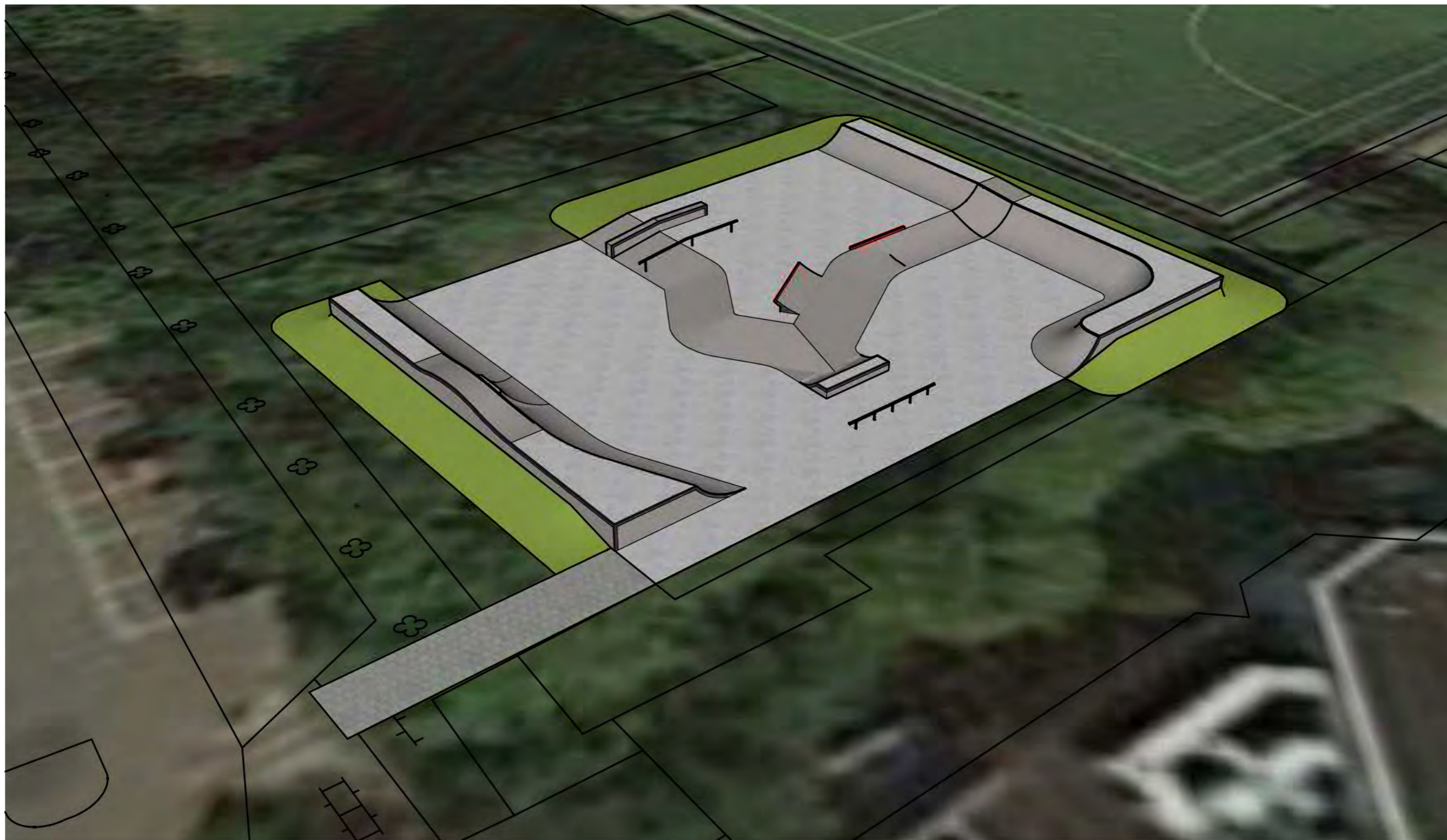
Bussum



In het bestaande park wordt een nieuwe betonlaag aangebracht waardoor de vloer en alle elementen ± 12 cm hoger worden

Opdrachtgever:		Versie:	
Gem. Gooise meren		V001	
Opmaak document		W. Oelen	
Schaal	n.v.t.	04-09-2023	
Formaat	A3	Pagina	3

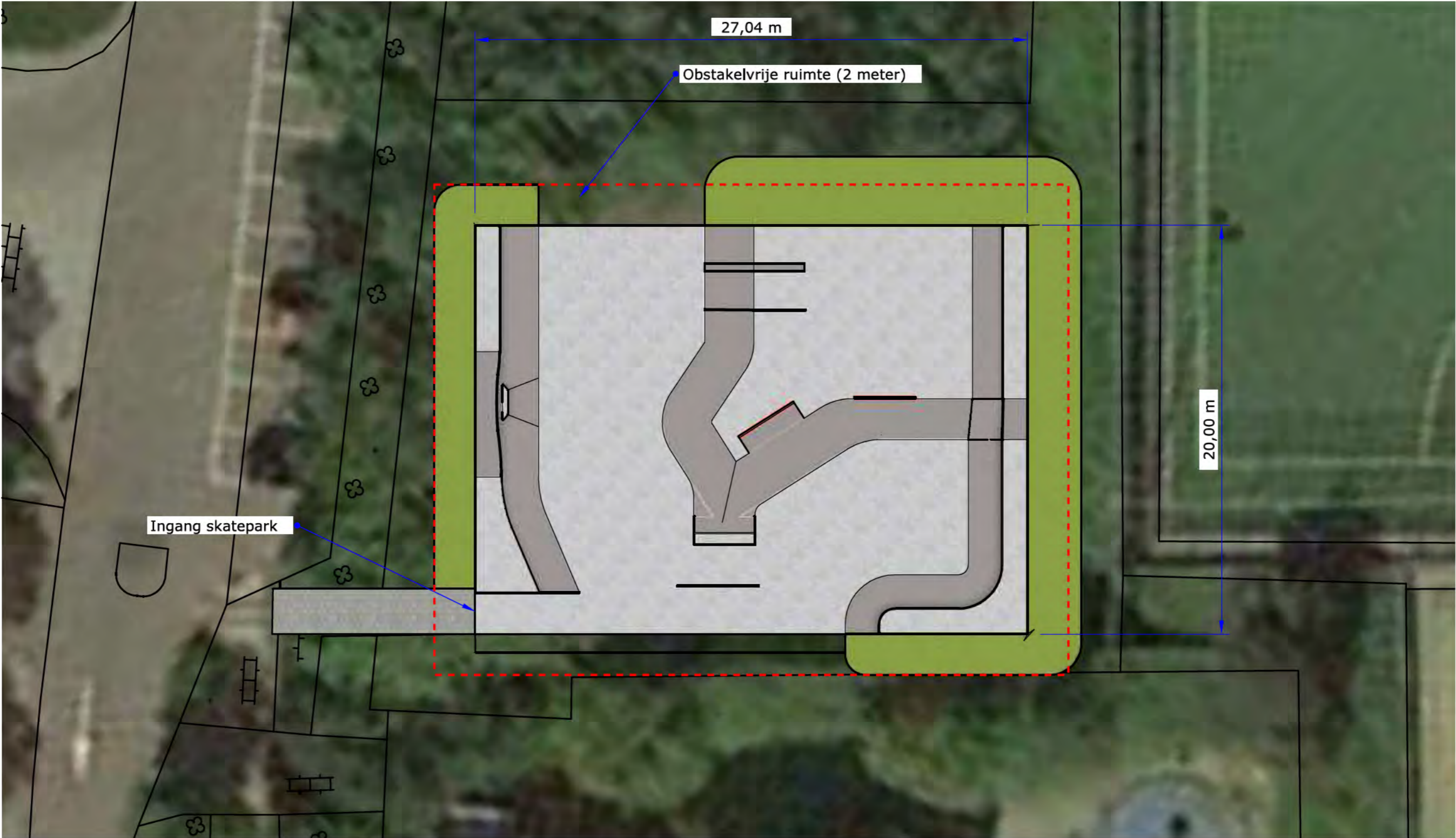
Naarden



-  Vloerbeton
-  Spuitbeton
-  Staal (min. 4 mm wanddikte)
-  Grastalud (max. 1/3)

Opdrachtgever:		Versie:	
Gem. Gooise meren		V001	
Opmaak document		W. Oelen	
Schaal	n.v.t.	04-09-2023	
Formaat	A3	Pagina	4

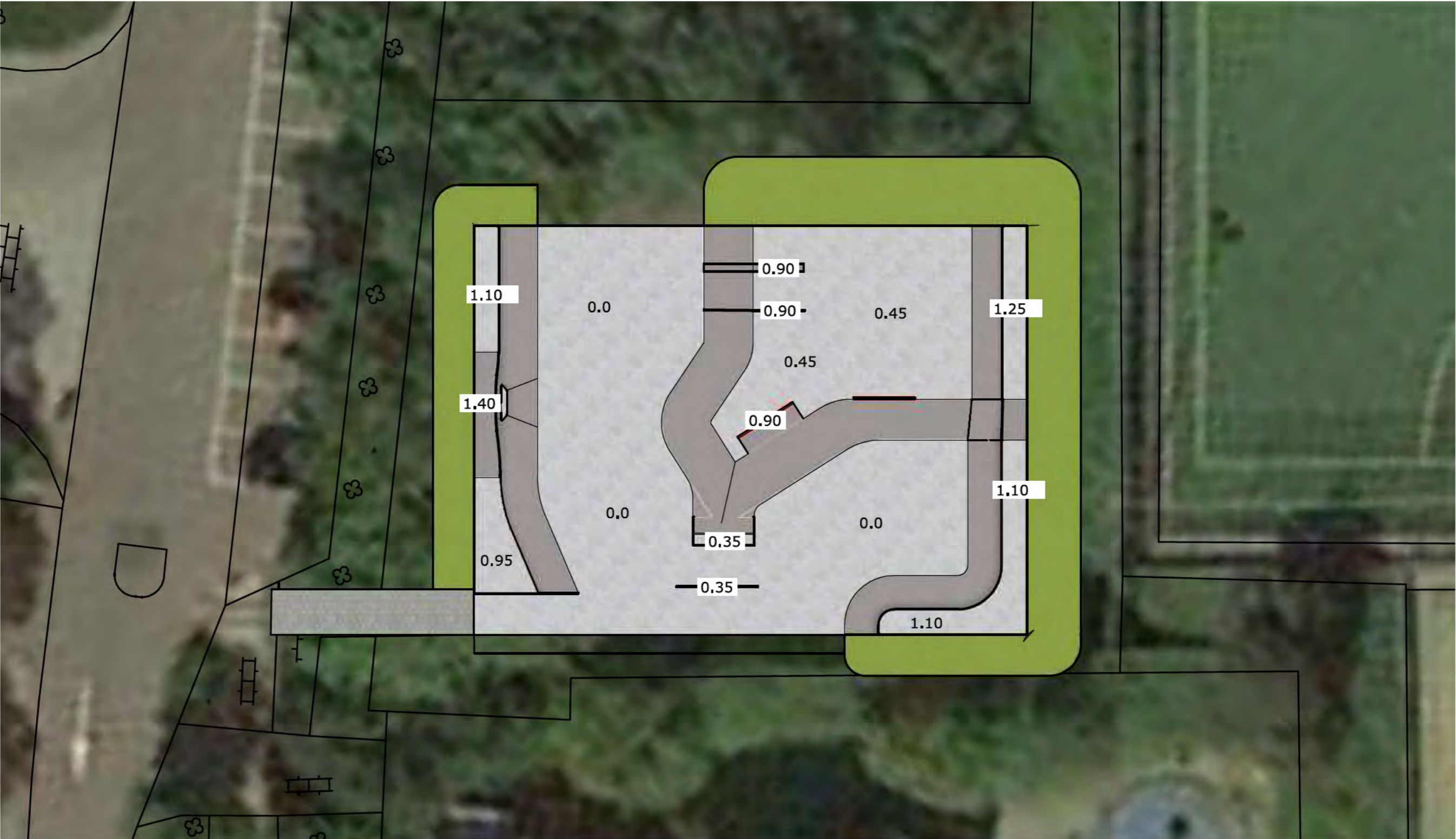
Naarden



- Vloerbeton
- Sputbeton
- Staal (min. 4 mm wanddikte)
- Grastalud (max. 1/3)

Opdrachtgever:		Versie:	
Gem. Gooise meren		V001	
Opmaak document		W. Oelen	
Schaal	n.v.t.	04-09-2023	
Formaat	A3	Pagina	5

Naarden



Opdrachtgever:		Versie:	
Gem. Gooise meren		V001	
Opmaak document		W. Oelen	
Schaal	n.v.t.	04-09-2023	
Formaat	A3	Pagina	6

Muiderberg



- Vloerbeton
- Spuitbeton
- Staal (min. 4 mm wanddikte)
- Grastalud (max. 1/3)

Opdrachtgever:		Versie:	
Gem. Gooise meren		V001	
Opmaak document		W. Oelen	
Schaal	n.v.t.	04-09-2023	
Formaat	A3	Pagina	7

Muiderberg



- Vloerbeton
- Sputbeton
- Staal (min. 4 mm wanddikte)
- Grastalud (max. 1/3)

Opdrachtgever:		Versie:	
Gem. Gooise meren		V001	
Opmaak document		W. Oelen	
Schaal	n.v.t.	04-09-2023	
Formaat	A3	Pagina	8

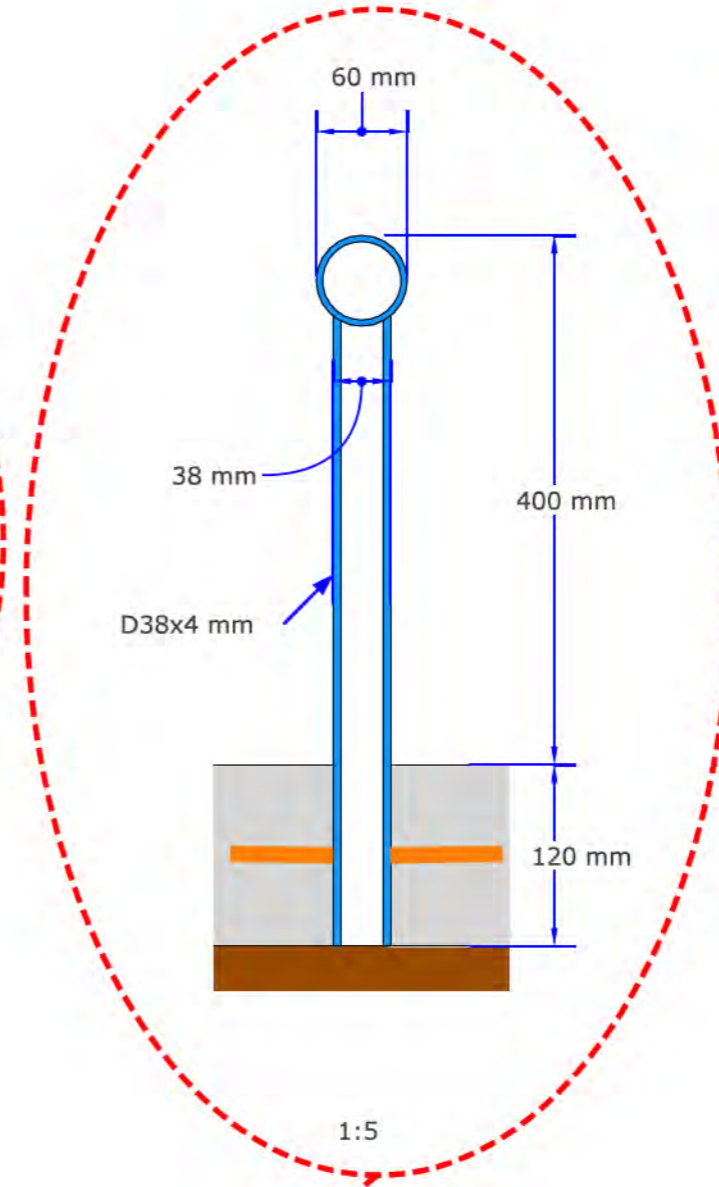
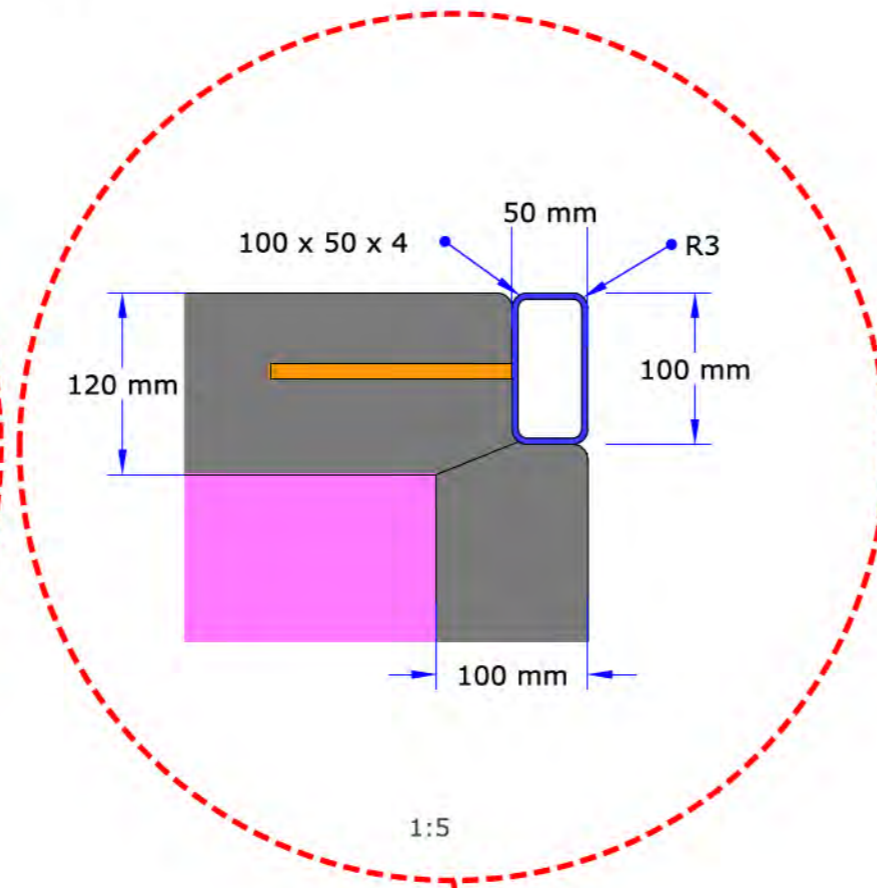
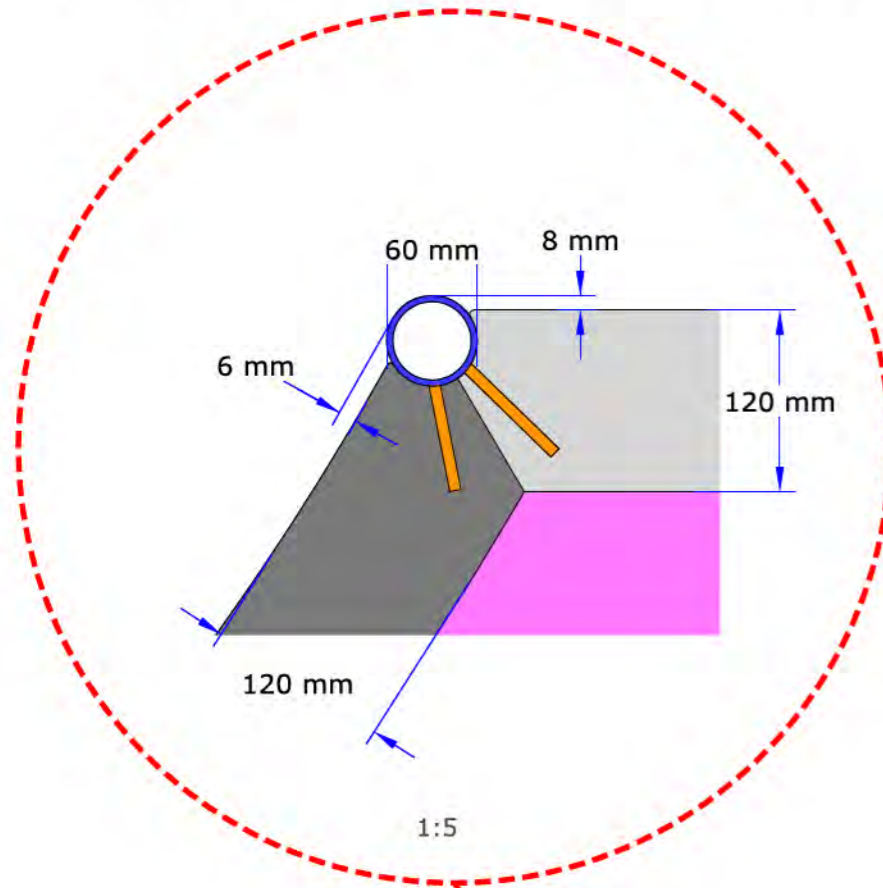
Muiderberg



Opdrachtgever:		Versie:	
Gem. Gooise meren		V001	
Opmaak document		W. Oelen	
Schaal	n.v.t.	04-09-2023	
Formaat	A3	Pagina	9

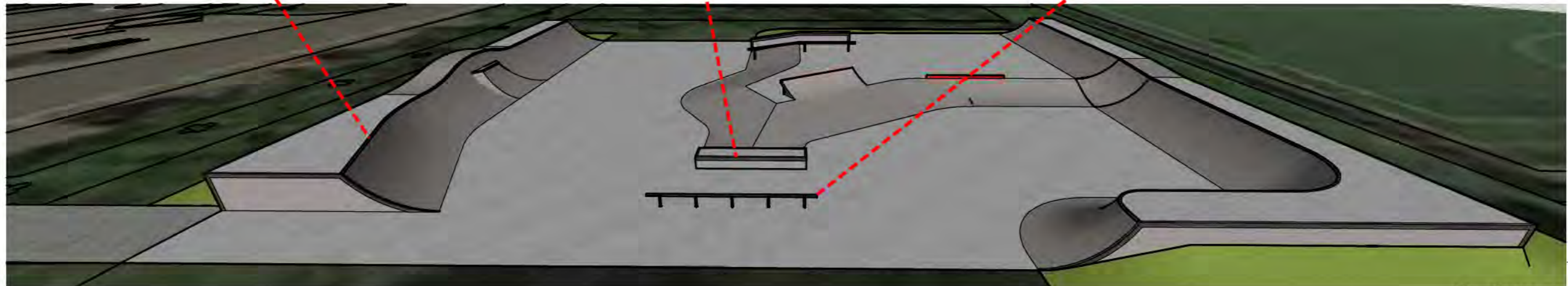
Schematische opbouw

Dezelfde constructie wordt toegepast in alle 3 skateparken.



Legenda

-  Asphalt (reeds aanwezig)
-  EPS 100 SE
-  Vloerbeton (min. C30/37)
-  Sputbeton (min. C30/37)
-  Staal thermisch verzinkt, 4mm
-  Betonanker aangelast (D10 x 120 mm, B500A/B)



Gem. Gooise meren	Versie: V001
Opmaak document	W. Oelen
Schaal	n.v.t.
Formaat	A3
	Pagina 10
	04-09-2023