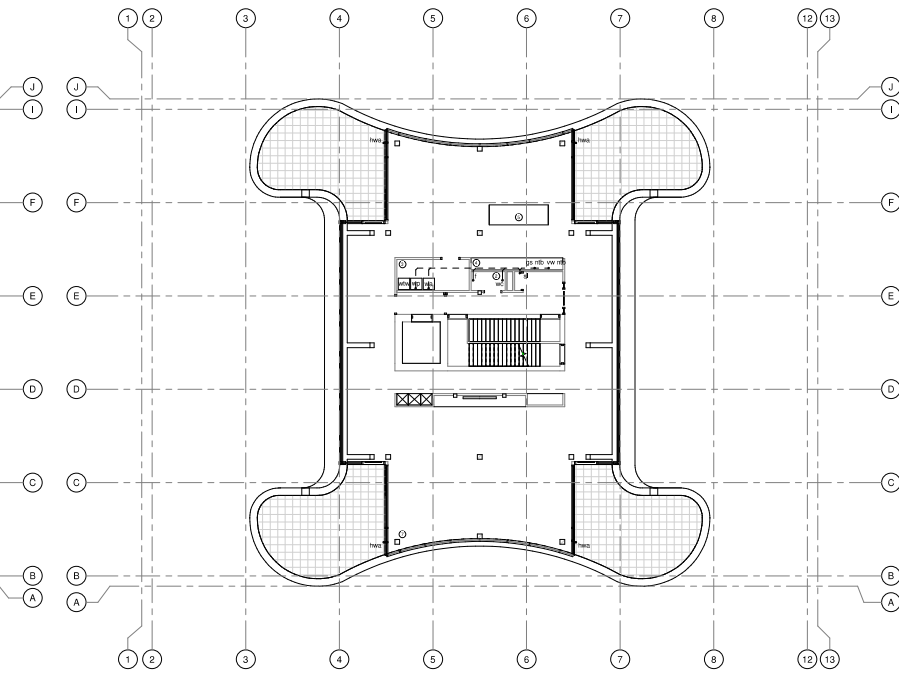
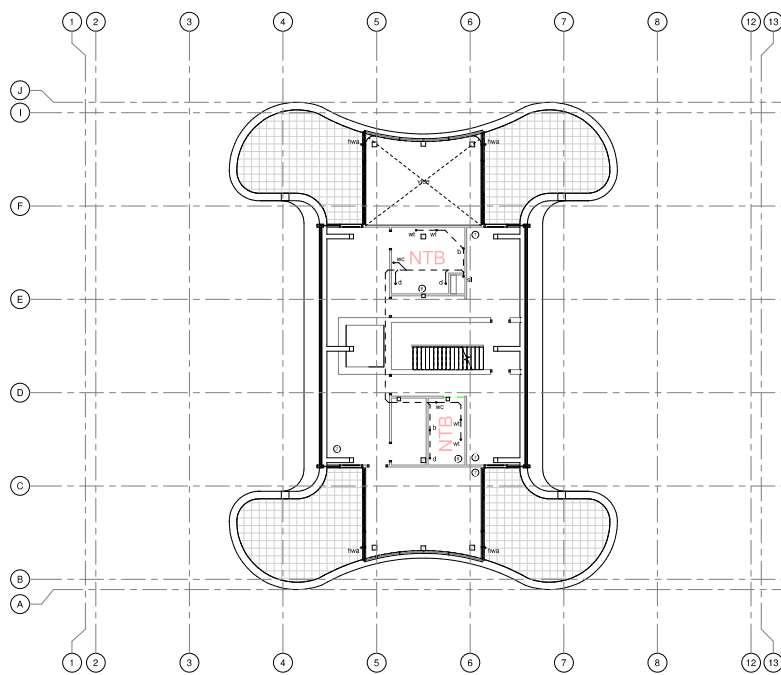


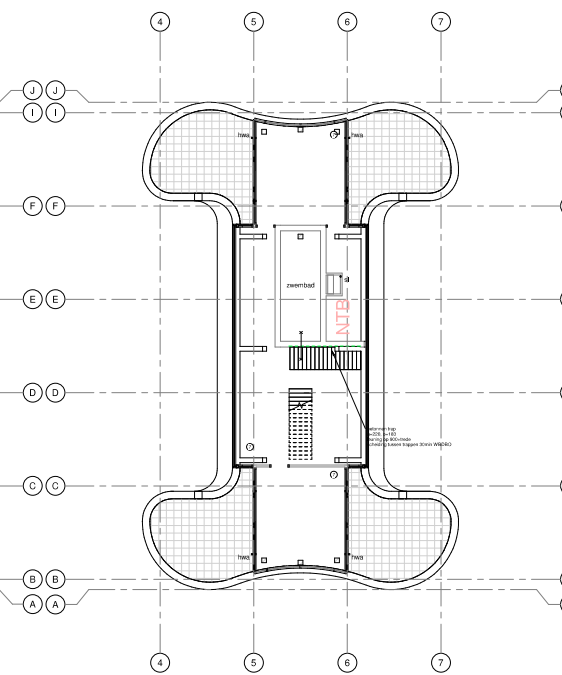
Zesde Verdieping



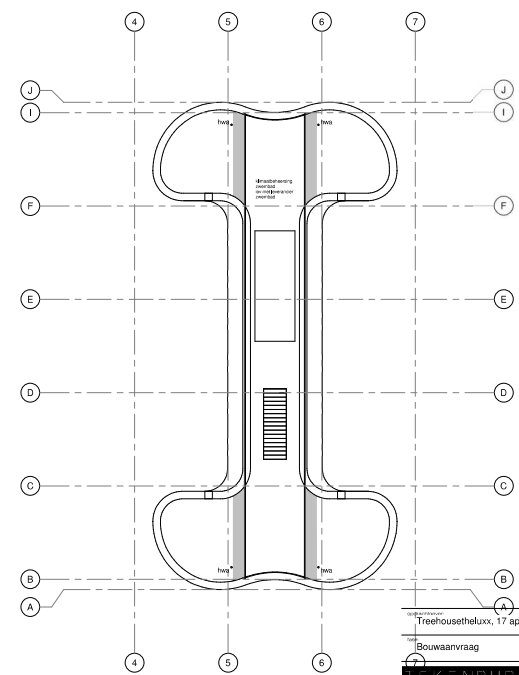
Zevende Verdieping



Achtste Verdieping



Negende Verdieping



Tiende Verdieping

INSTALLATIES RENVOOI

FUNDERING: RIJDLERING
 Beton- en houtconstructies volgens oppervlakte constructuur
 • vloerconstructies volgens oppervlakte constructuur
 • muringen in beton volgens oppervlakte constructuur
 • muringen in baksteen op vaste bank volgens oppervlakte constructuur
 • muringen in baksteen op vaste bank volgens oppervlakte constructuur
 • afdeling buitenruimte volgens NEN 3216 en NEN 3216
 • muringen in beton volgens oppervlakte constructuur
 • muringen in beton volgens oppervlakte constructuur

A = munitiehoeken, aantal en diameter
CS = in overleg met de NUTS-beleidsplan ontwerper
NG = naar gemeentecode
WV = schuifwaaierdichting uitvoeren met juiste ledigingen
WV = vuilwaterdichting uitvoeren met juiste ledigingen

LEGENDA RIJDLERING
 rijdlering in PVC-afg. NEN 3216 en NEN 3216 met ROP-afg.
 x = generatiecode diameter voor het stand doel
 reductie in een standaard doel = 1,5m

gs	= gootsteen	075	050
ws	= wasafvoer	075	050
vw	= vaatwasser	075	050
rv	= centrale verwarming	032	032
f	= forkeletoe	050	040
mc	= afvaltoe	0110	0110
st	= standleiding	0110	0110
wt	= wastafel	050	040
b	= ligbad	075	050
d	= douche	075	050
hw	= horekafwaterpomp	080	080
wp	= warmtepomp		

LEGENDA VENTILATIE
 0 = debietrijdijdlering 0100
 1 = ventilatiekanaal 0125 mechanisch
 2 = ventilatiekanaal baksteen 0125 mechanisch
 3 = ventilatiekanaal baksteen 0125 mechanisch
 4 = ventilatiekanaal baksteen rooster in baksteen
 5 = ventilatiekanaal baksteen 0125 mechanisch
 6 = ventilatiekanaal baksteen 0125 mechanisch
 7 = ventilatiekanaal baksteen 0125 mechanisch



Behoort bij besluit van B&W
 No: HZ_WABO-20-189K
 zaaknr: 2000096

d.d. 10 januari 2022
 namens n.n.
 Het hoofd van de afdeling
 Vergunningen, Toezicht en Hardhaving



Treeshousehelix, 17 appartementen Naarden

Bouwaanvraag	Installaties	B11
TEKENBURG verkuylen	VERKENBURG verkuylen	1:100
Bouwkundig Tekenen en Adviesburo	Bouwkundig Tekenen en Adviesburo	AD
		EVGM
		07-09-2021
		24-08-2021
		20GN3